

Wärmeschublade S4001

Backöfen und Zubehör

Code: 7138 001



EINZELHEITEN

Material Edelstahl + Glas

Textur Satiniert ANTI-TOUCH

Versorgung 220-240 V 50/60 Hz

Öffnung Ausziehbarer Wagen

Abmessungen 60x14 cm

Innen Innenraum aus Edelstahl und Sockel aus Glas

Temperaturen 40 - 70 °C

Backofentyp Wärmeschublade

Art der Bedienelemente Touch Control

Verwendung

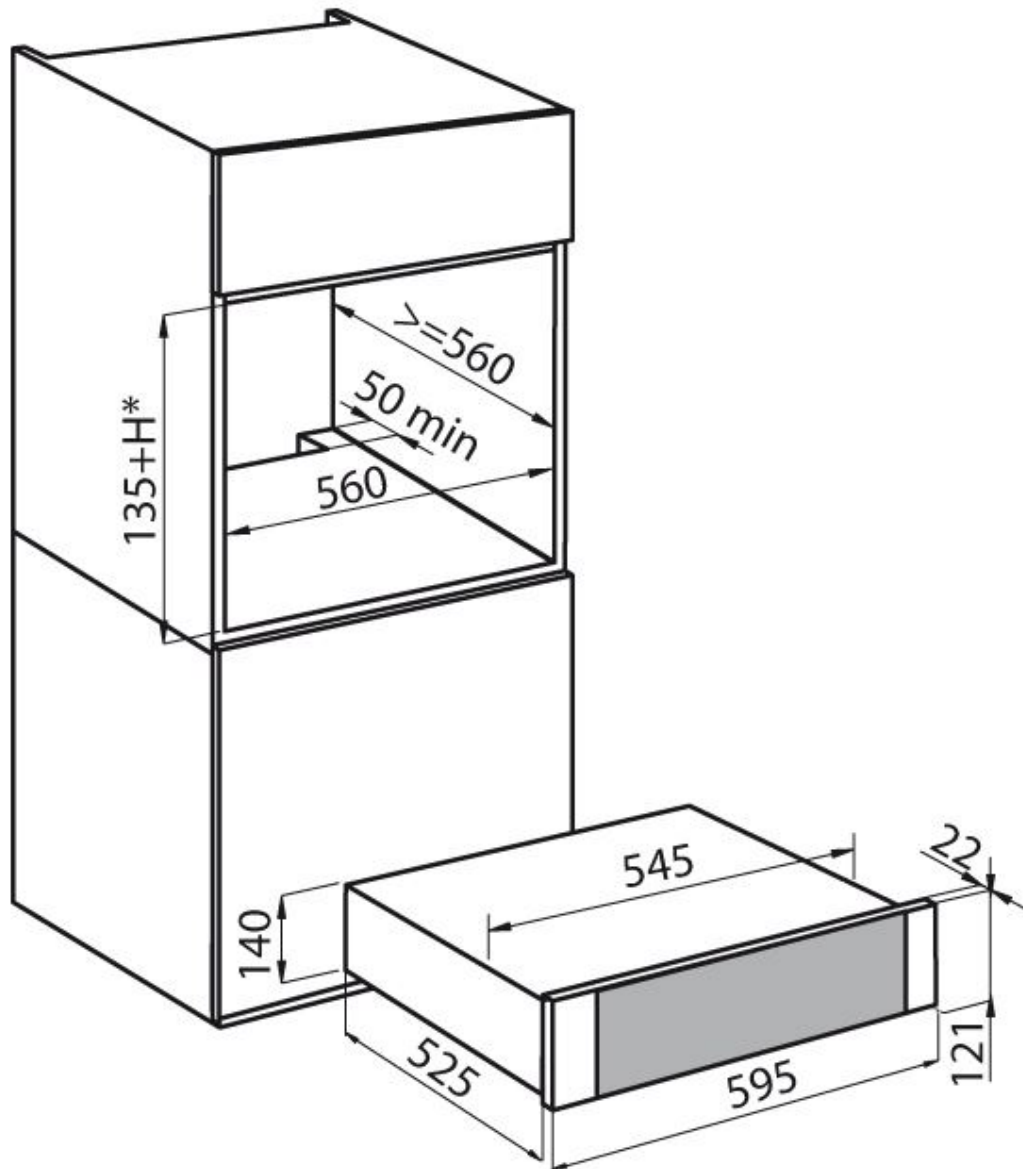
Geeignet zum Erhitzen und Warmhalten von Lebensmitteln

MERKMALE

ANTI-TOUCH-FINISH

Die Stahlteile der Tür sind dank des speziellen Schutzes vollkommen glatt und vor lästigen Fingerabdrücken geschützt, wobei die Eleganz der satinierten Oberfläche erhalten bleibt.

TECHNISCHE DATEN



GALERIE

